

**ИП Телицин А.В.**

606019, Нижегородская обл.

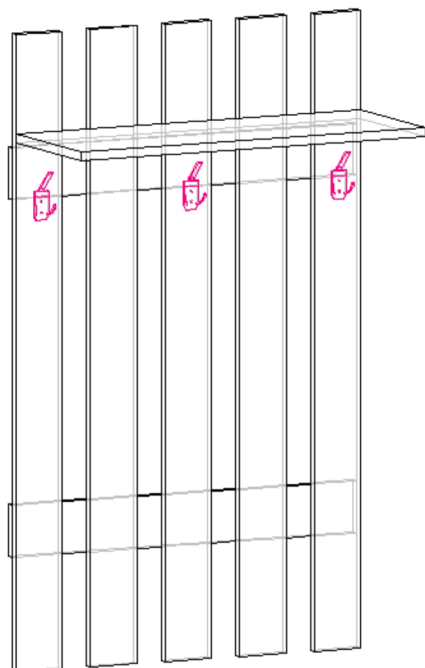
г.Дзержинск, ул.Пирогова д, 3А

Тел. (8313) 25-18-81

## Инструкция по сборке



# Вешалка МЛ-3



### Комплектовочная ведомость

№ п/п	Наименование	Размер	Кол-во	Цвет
1	Полка	740 x 275	1	1
2	Планка вертикальная	1230 x 100	5	1
3	Планка горизонтальная	740 x 100	2	2

### Фурнитура

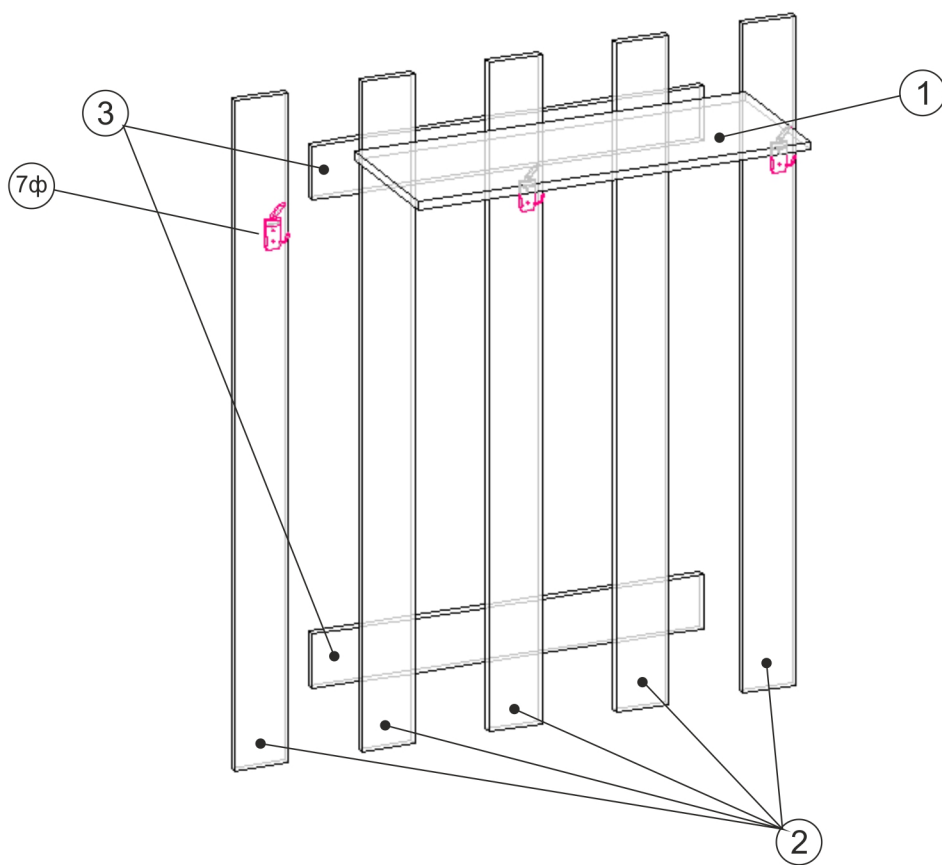
1ф	Ключ для евровинта		1
2ф	Евровинт		5
3ф	Заглушка для евровинта		5
4ф	Саморез 4 x 19		6
5ф	Саморез 3,5 x 16		4
6ф	Саморез 4 x 30		12
7ф	Крючок трехрожковый		3
8ф	Подвес прямой		2

Уважаемый покупатель! Для максимального увеличения срока эксплуатации нашей мебели необходимо соблюдать условия её хранения, правила эксплуатации и ухода за ней.

1. В мебели, имеющей крепление болтами, винтами, шурупами, при ослаблении соединений необходимо периодически их подкручивать.
2. Оберегайте мебель от механических повреждений, от попадания на ее поверхность воды, растворителей, щелочей и кислот. При случайном попадании жидкости немедленно вытереть сухой мягкой тканью.
3. При уборке мебели нельзя использовать абразивные материалы. Пользуйтесь специальными чистящими средствами. Пыль с поверхности удаляйте сухой мягкой тканью.
4. Мебель должна быть защищена от прямого попадания солнечных лучей, не должна размещаться вблизи отопительных приборов, сырых и холодных стен.
5. Мебель рекомендуется эксплуатировать в помещениях с температурой воздуха не ниже +10°C и относительной влажности 65±15%.
6. Не следует ставить на поверхность мебели горячие предметы.

Фирма-изготовитель оставляет за собой право проводить конструктивно-художественные изменения, связанные с внедрением новых материалов и технологий, направленных на повышение качества изделий.

Гарантийный срок эксплуатации мебели 24 месяца, при соблюдении условий хранения, сборки и эксплуатации. По дефектам, появившимся из-за несоблюдения правил эксплуатации и ухода за мебелью претензии не принимаются. Претензии по качеству принимаются в течении гарантийного срока эксплуатации (24 месяца), по месту покупки с предъявлением товарного чека и ярлыка с упаковки.



Сборку вешалки производить на ровной поверхности, предварительно ознакомившись с инструкцией.

1. Разложить вертикальные планки (2) с наметкой под саморезы в верх.
2. Положить сверху горизонтальные планки (3).
3. Через намеченные отверстия скрепить их при помощи саморезов (6ф).
4. Используя саморезы (5ф) прикрутить подвес прямой (8ф).
5. Перевернуть конструкцию и при помощи саморезов (4ф) прикрутить крючок трехрожковый (7ф) в удобном для вас месте.
6. Евровинтами (2ф) ключом (1ф) прикрутить полку (1) к конструкции.
7. Поставит заглушки на евровинты.